

檜原市ダブルス選手権大会

2015年2月22日(日)、予備日:3月8日(日)、 檜原運動公園

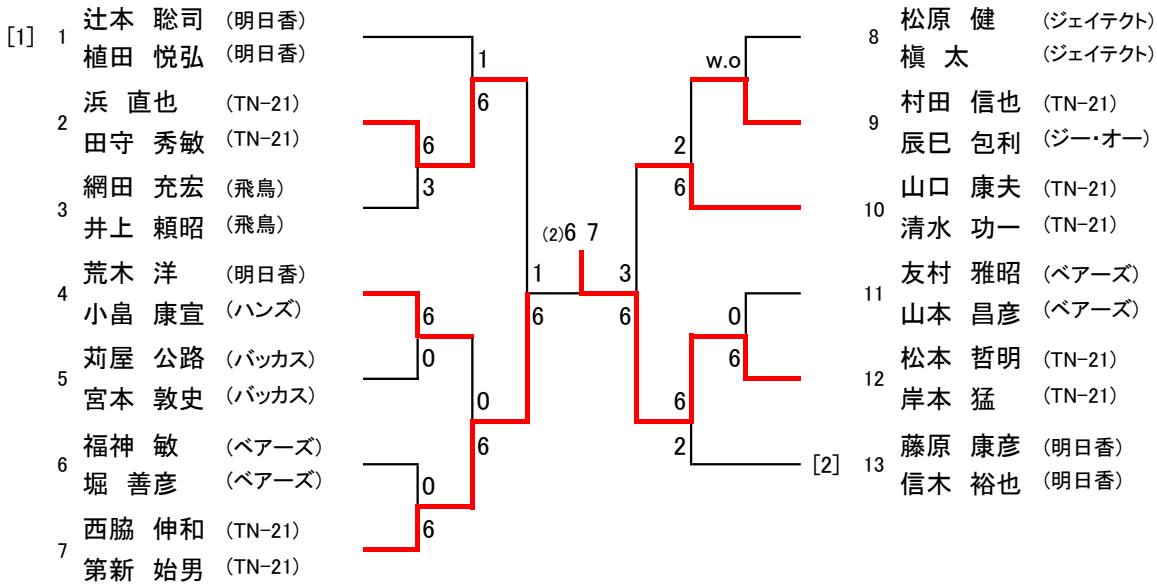
<集合時間>11:00

<試合方法>6-6タイプブレイク(ノーアドバンテージ)

<1日の試合数>各種目シングルス4試合・ダブルス5試合、以降は本人(ペア)同士の意向で行うものとする。

※順延の場合、上記試合数の限度を超える事もあります。

壮年男子45才以上



<3位決定戦> 浜・田守 — w.o 山口・清水